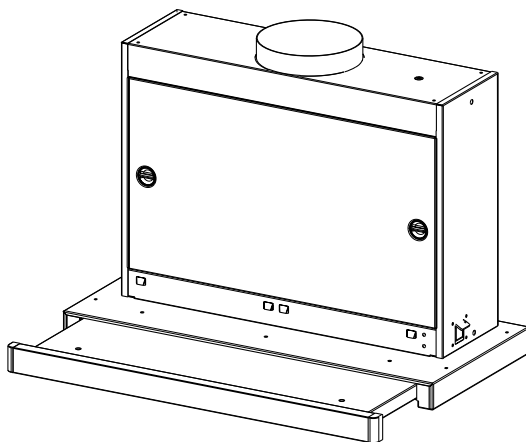


 **Electrolux**

***EFP 60241***

***EFP 90541***



**Instructions Manual  
Manuel d'Instructions  
Bedienungsanleitung  
Gebruiksaanwijzing**

# Instructions Manual

## INDEX

---

RECOMMENDATIONS AND SUGGESTIONS .....	6
CHARACTERISTICS .....	7
INSTALLATION .....	8
USE .....	10
MAINTENANCE .....	11

# Manuel d'Instructions

## SOMMAIRE

---

CONSEILS ET SUGGESTIONS .....	12
CARACTERISTIQUES .....	13
INSTALLATION .....	14
UTILISATION.....	16
ENTRETIEN.....	17

# Bedienungsanleitung

## INHALTSVERZEICHNIS

---

EMPFEHLUNGEN UND HINWEISE .....	18
CHARAKTERISTIKEN.....	19
MONTAGE .....	20
BEDIENUNG.....	22
WARTUNG.....	23

# Gebruiksaanwijzing

## INHOUDSOPGAVE

---

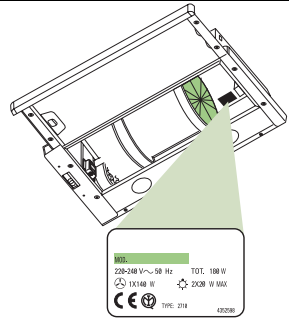
ADVIEZEN EN SUGGESTIES .....	24
EIGENSCHAPPEN .....	25
INSTALLATIE .....	26
GEBRUIK .....	28
ONDERHOUD .....	29

# RECOMMENDATIONS AND SUGGESTIONS

⚠ The Instructions for Use apply to several versions of this appliance. Accordingly, you may find descriptions of individual features that do not apply to your specific appliance.

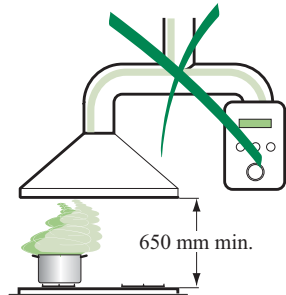
## INSTALLATION

- The manufacturer will not be held liable for any damages resulting from incorrect or improper installation.
- The minimum safety distance between the cooker top and the extractor hood is 650 mm.
- Check that the mains voltage corresponds to that indicated on the rating plate fixed to the inside of the hood.
- For Class I appliances, check that the domestic power supply guarantees adequate earthing.
- Connect the extractor to the exhaust flue through a pipe of minimum diameter 120 mm. The route of the flue must be as short as possible.
- Do not connect the extractor hood to exhaust ducts carrying combustion fumes (boilers, fireplaces, etc.).
- If the extractor is used in conjunction with non-electrical appliances (e.g. gas burning appliances), a sufficient degree of aeration must be guaranteed in the room in order to prevent the backflow of exhaust gas. The kitchen must have an opening communicating directly with the open air in order to guarantee the entry of clean air.



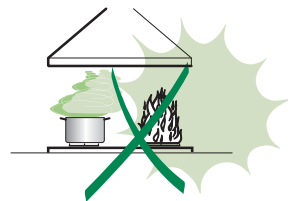
## USE


- The extractor hood has been designed exclusively for domestic use to eliminate kitchen smells.
- Never use the hood for purposes other than for which it has been designed.
- Never leave high naked flames under the hood when it is in operation.
- Adjust the flame intensity to direct it onto the bottom of the pan only, making sure that it does not engulf the sides.
- Deep fat fryers must be continuously monitored during use: overheated oil can burst into flames.
- Do not flambe under the range hood; risk of fire.
- This appliance is not intended for use by persons (including children) with reduced physical, sensory or mental capabilities, or lack of experience and knowledge, unless they have been given supervision or instruction concerning use of the appliance by a person responsible for their safety.
- Children should be supervised to ensure that they do not play with the appliance.



## MAINTENANCE

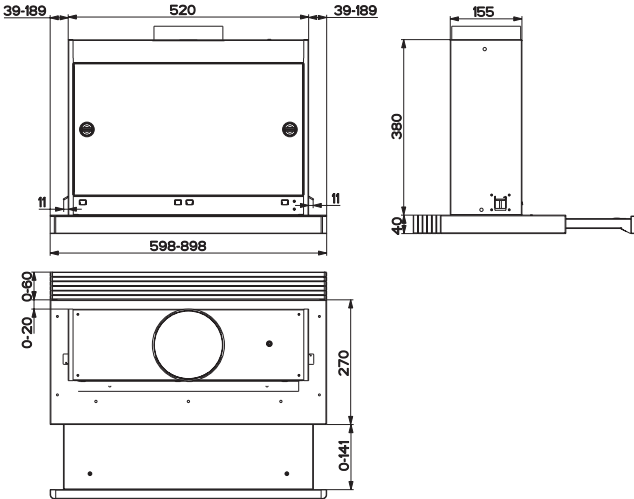
- Switch off or unplug the appliance from the mains supply before carrying out any maintenance work.
- Clean and/or replace the Filters after the specified time period.
- Clean the hood using a damp cloth and a neutral liquid detergent.



The symbol  on the product or on its packaging indicates that this product may not be treated as household waste. Instead it shall be handed over to the applicable collection point for the recycling of electrical and electronic equipment. By ensuring this product is disposed of correctly, you will help prevent potential negative consequences for the environment and human health, which could otherwise be caused by inappropriate waste handling of this product. For more detailed information about recycling of this product, please contact your local city office, your household waste disposal service or the shop where you purchased the product.

# CHARACTERISTICS

## Dimensions

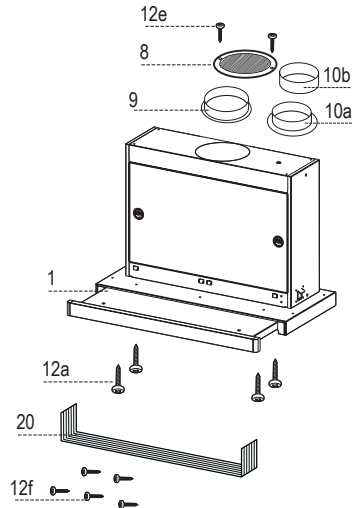


## Components

Ref.	Q.ty	Product Components
1	1	Hood Body, complete with: Controls, Light, Blower, Filters
8	1	Directional Air Outlet grille
9	1	Flange $\varnothing$ 150 mm
10a	1	Flange $\varnothing$ 120 mm
10b	1	Adapting ring $\varnothing$ 120-125 mm
20	1	Closing element

Ref.	Q.ty	Installation Components
12a	4	Screws 3,5 x 16
12e	2	Screws 2,9 x 12,7
12f	5	Screws 2,9 x 9,5

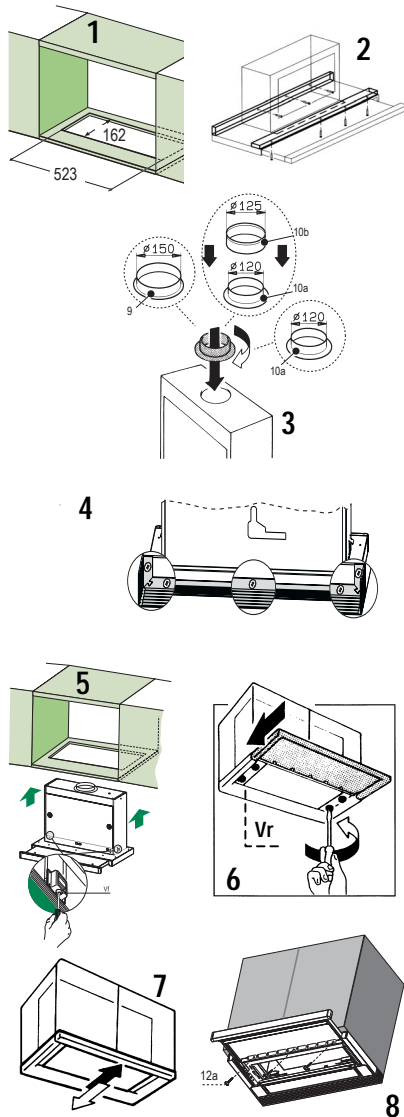
Q.ty	Documentation
1	Instruction Manual



# INSTALLATION

## Drilling the Support surface and Fitting the Hood

- The Hood can be fitted directly on the lower surface of the Wall Units (650 mm min. above the Cooker Top) using the snap-on Side Supports.
- Make an opening on the lower surface of the Wall Unit, as indicated. (fig.1)
- Before carrying out the installation, the wooden transportation protections screwed on the visor and on the canopy body must be removed. (fig.2)
- Choose the correct flange measure basing on the air outlet diameter and insert it to the upper air outlet opening. (fig.3)
- Screw the closing profile **20** onto the rear part of the hood, using the screws **12f** (2.9 x 9.5) provided. (fig.4)
- Open the sliding suction panel.
- Remove the metal grease filters one by one after having disconnected the relative fastening elements.
- Close the sliding suction panel again.
- Insert the Hood until the snap-on side supports click into place. (fig.5)
- Open the sliding suction panel.
- Lock in position by tightening the screws **Vf** from underneath the Hood. (fig.5)
- If necessary, adjust the whole filter holder unit and proceed as follows:
  - Loosen the four adjustment screws **Vr** and close the sliding panel again. (fig.6)
  - Move the entire filter holder unit until it is properly aligned with the wall unit. (fig.7)
  - Keeping the hood canopy still, remove the sliding panel and lock the adjustment screws again. (fig.6)
- The hood can now be fastened to the wall unit using the four screws **12a** (3.5 x 16) provided. (fig.8)
- Replace the metal grease filters.
- Close the sliding suction panel again.



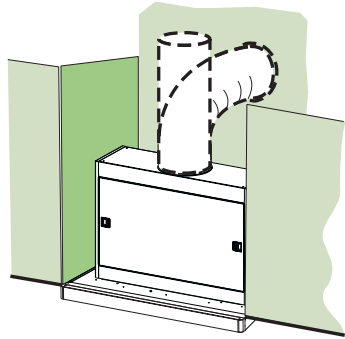


## Connections

### DUCTING VERSION AIR EXHAUST SYSTEM

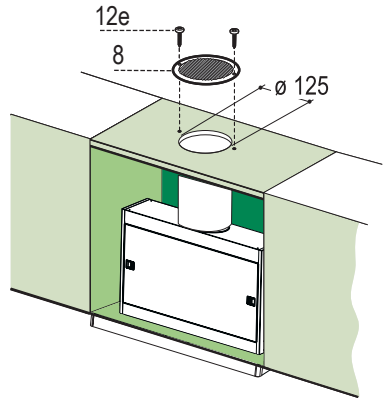
When installing the hood in ducting version, a rigid or a flexible pipe with the diameter corresponding to the flange diameter is used in order to connect the hood to the air outlet piping.

- Fix the pipe with an adequate quantity of pipe clamps (not supplied).
- Remove possible charcoal filters.



### RECIRCULATION VERSION AIR OUTLET

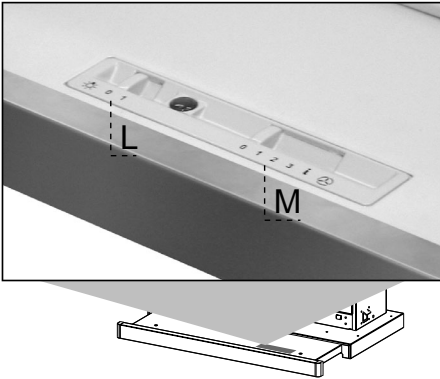
- Cut a hole  $\varnothing$  125 mm in any shelf that may be positioned over the hood.
- Insert the flange **10a** on the hood body outlet.
- Connect the flange to the outlet on the shelf over the hood using a flexible or rigid pipe  $\varnothing$ 120 mm.
- Fix the pipe in position using sufficient pipe clamps (not supplied).
- Fix the directional grille **8** on the recirculation air outlet using the 2 screws **12e** (2,9 x 12,7) provided.
- Ensure that the activated charcoal filters have been inserted.



### ELECTRICAL CONNECTION

- Connect the hood to the mains through a two-pole switch having a contact gap of at least 3 mm..

# USE



By pulling out the sliding panel it is possible to automatically activate all the hood functions. By simply closing the sliding panel all the functions are switched off.

SWITCH	FUNCTIONS
--------	-----------

<b>L</b>	Light	Switches the lighting system on and off
----------	-------	---

<b>M</b>	Motor	Switches the extractor motor on and off
----------	-------	---

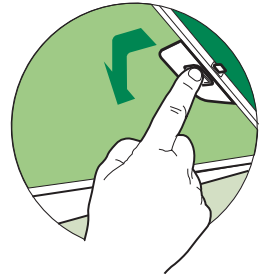
- |  |  |  |
|--|--|--|
|  |  | 1. Low speed, used for a continuous and silent air change in the presence of light cooking vapour.                         |
|  |  | 2. Medium speed, suitable for most operating conditions, thanks to an optimum relation between hood performance and noise. |
|  |  | 3. Maximum speed, suitable when the highest cooking vapour emission has to be eliminated for longer periods.               |
|  |  | i. Intensive speed, suitable for the strongest cooking vapours and odours.   |

# MAINTENANCE

## Grease filters

### CLEANING METAL CASSETTE GREASE FILTERS

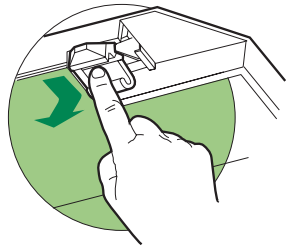
- The filters must be cleaned every 2 months, or more frequently in case of particularly heavy use of the hood. Filters can be washed in a dishwasher.
- Pull out the sliding suction panel.
- Remove the filters one by one, after having disconnected the relative fastening elements.
- Wash the filters, taking care not to bend them. Let them get dry before refitting them. (The colour of the filter surface may change throughout the time but this has no influence to the filter efficiency).
- When refitting the filters, make sure that the handle is visible on the outside.
- Close the sliding suction panel.



### Charcoal filter (Recycling version)

#### REPLACING CHARCOAL FILTERS

- These filters are not washable and cannot be regenerated, and must be replaced approximately every four months or more frequently by particularly heavy use.
- Pull out the sliding suction panel.
- Remove the grease filters.
- Remove the saturated carbon filter by releasing the fixing hooks
- Replace the grease filters.
- Close the sliding suction panel.

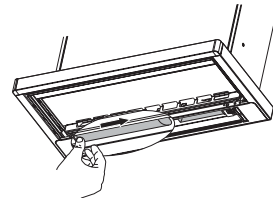
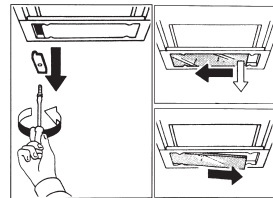


## Lighting

### LIGHT REPLACEMENT

#### 9 W fluorescent lights.

- Remove the metal terminals fixing the glass.
- Slide the glass cover out of one of the fastening clips. Lower the unfastened part of the glass cover slightly, so that the cover can be completely removed.
- Replace the light with a new one of the same type and rating.
- Replace the glass cover in reverse order.

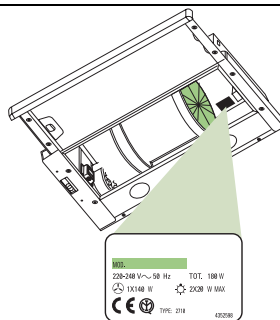


# CONSEILS ET SUGGESTIONS

⚠ La présente notice d'emploi vaut pour plusieurs versions de l'appareil. Elle peut contenir des descriptions d'accessoires ne figurant pas dans votre appareil.

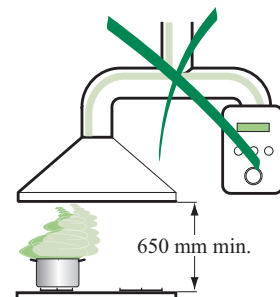
## INSTALLATION

- Le fabricant décline toute responsabilité en cas de dommage dû à une installation non correcte ou non conforme aux règles de l'art.
- La distance minimale de sécurité entre le plan de cuisson et la hotte doit être de 650 mm au moins.
- Vérifier que la tension du secteur correspond à la valeur qui figure sur la plaquette apposée à l'intérieur de la hotte.
- Pour les Appareils appartenant à la 1ère Classe, veiller à ce que la mise à la terre de l'installation électrique domestique ait été effectuée conformément aux normes en vigueur.
- Connecter la hotte à la sortie d'air aspiré à l'aide d'une tuyauterie d'un diamètre égal ou supérieur à 120 mm. Le parcours de la tuyauterie doit être le plus court possible.
- Éviter de connecter la hotte à des conduites d'évacuation de fumées issues d'une combustion tel que (Chaudière, cheminée, etc...).
- Si vous utilisez des appareils qui ne fonctionnent pas à l'électricité dans la pièce où est installée la hotte (par exemple: des appareils fonctionnant au gaz), vous devez prévoir une aération suffisante du milieu. Si la cuisine en est dépourvue, pratiquez une ouverture qui communique avec l'extérieur pour garantir l'infiltration de l'air pur.



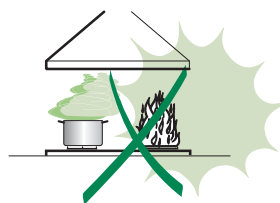
## UTILISATION


- La hotte a été conçue exclusivement pour l'usage domestique, dans le but d'éliminer les odeurs de la cuisine.
- Ne jamais utiliser abusivement la hotte.
- Ne pas laisser les flammes libres à forte intensité quand la hotte est en service.
- Toujours régler les flammes de manière à éviter toute sortie latérale de ces dernières par rapport au fond des marmites.
- Contrôler les friteuses lors de l'utilisation car l'huile surchauffée pourrait s'enflammer.
- Ne pas préparer d'aliments flambés sous la hotte de cuisine : risque d'incendie
- Cet appareil ne doit pas être utilisé par des personnes (y compris les enfants) ayant des capacités psychiques, sensorielles ou mentales réduites, ni par des personnes n'ayant pas l'expérience et la connaissance de ce type d'appareils, à moins d'être sous le contrôle et la formation de personnes responsables de leur sécurité.
- Les enfants doivent être surveillés pour s'assurer qu'ils ne jouent pas avec l'appareil.



## ENTRETIEN

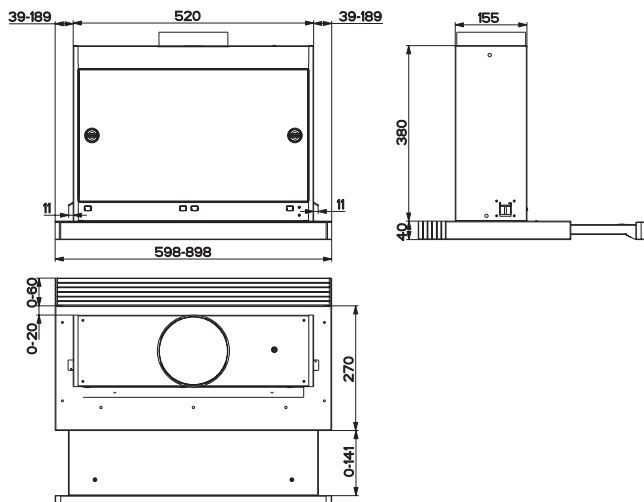
- Avant de procéder à toute opération d'entretien, retirer la hotte en retirant la fiche ou en actionnant l'interrupteur général.
- Effectuer un entretien scrupuleux et en temps dû des Filtres, à la cadence conseillée.
- Pour le nettoyage des surfaces de la hotte, il suffit d'utiliser un chiffon humide et détergent liquide neutre.



Le symbole  sur le produit ou son emballage indique que ce produit ne peut être traité comme déchet ménager. Il doit plutôt être remis au point de ramassage concerné, se chargeant du recyclage du matériel électrique et électronique. En vous assurant que ce produit est éliminé correctement, vous favorisez la prévention des conséquences négatives pour l'environnement et la santé humaine qui, sinon, seraient le résultat d'un traitement inapproprié des déchets de ce produit. Pour obtenir plus de détails sur le recyclage de ce produit, veuillez prendre contact avec le bureau municipal de votre région, votre service d'élimination des déchets ménagers ou le magasin où vous avez acheté le produit.

# CARACTERISTIQUES

## Encombrement

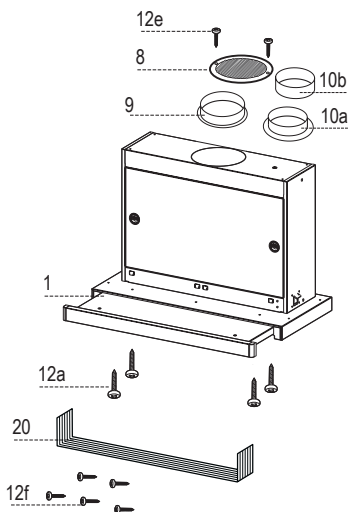


## Composants

Réf.	Q.té	Composants de Produit
1	1	Corps Hotte équipé de: Commandes, Lumière, Groupe Ventilateur, Filtrés
8	1	Grille orientée Sortie de l'Air
9	1	Flasque ø 150 mm
10a	1	Flasque ø 120 mm
10b	1	Anneau de raccord Ø 120 - 125 mm
20	1	Profil fermeture

Réf.	Q.té	Composants pour l'installation
12a	4	Vis 3,5 x 16
12e	2	Vis 2,9 x 12,7
12f	5	Vis 2,9 x 9,5

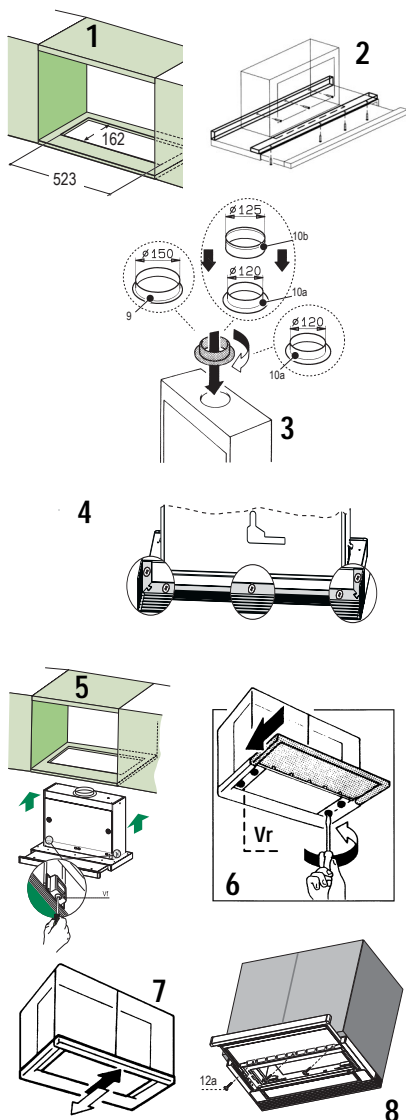
Q.té	Documentation
1	Manuel d'instructions



# INSTALLATION

## Perçage du Plan de support et Montage de la Hotte

- Il est possible d'installer la Hotte directement sur le plan inférieur des Armoires murales (650 mm. min. par rapport aux Plaques de Cuisson), à l'aide des Supports latéraux par encliquetage.
- Percer une ouverture (emboîtement) sur le plan inférieur de l'Armoire murale, comme indiqué. (fig.1)
- Avant de procéder au montage de la hotte, il faut enlever les protections transport en bois vissées sur la partie inférieure et sur la carrosserie de la hotte. (fig.2)
- Selon la base du diamètre de sortie de l'air choisi, insérer la flasque correcte dans le trou supérieur de sortie de l'air. (fig.3)
- Visser le profil de fermeture **20** sur la partie arrière de la hotte, en utilisant les vis **12f** (2,9 x 9,5) fournies avec l'appareil. (fig.4)
- Sortir le chariot aspirant.
- Retirer les Filtres Anti-graisse l'un après l'autre, en intervenant sur les crochets spécialement prévus.
- Fermer le chariot aspirant.
- Insérer la Hotte jusqu'à accrocher les Supports latéraux par encliquetage. (fig.5)
- Sortir le chariot aspirant.
- Bloquer définitivement la pièce, en serrant les Vis **Vf** depuis le dessous de la Hotte. (fig.6)
- Si nécessaire, effectuer des ajustements du corps porte-filtres tout entier, puis suivre les instructions suivantes:
  - Desserrer les quatre vis de réglage **Vr** et refermer le chariot. (fig.6)
  - Déplacer le corps porte-filtres tout entier, jusqu'à obtenir l'alignement souhaité de l'armoire murale. (fig.7)
  - Toujours en maintenant bloqué le corps de la hotte, sortir le chariot et bloquer à nouveau les vis de réglage. (fig.6)
- Maintenant il est possible de fixer définitivement la hotte contre l'armoire murale en utilisant les quatre vis **12a** (3,5 x 16) fournies avec l'appareil. (fig.8)
- Remonter les Filtres anti-graisse.
- Sortir le chariot aspirant

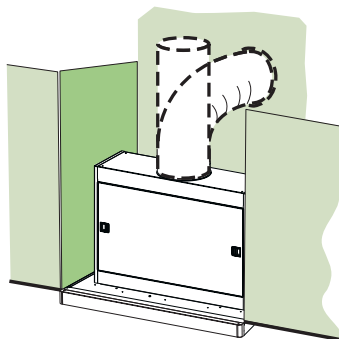


## Branchements

### SORTIE AIR VERSION ASPIRANTE

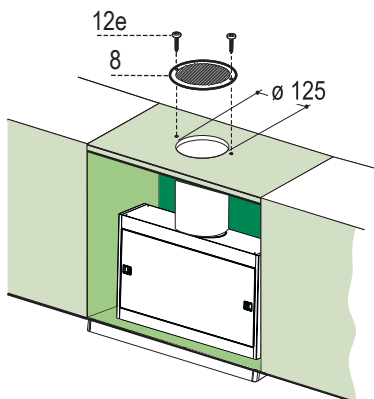
En cas d'installation en version aspirante, brancher la hotte à la tuyauterie de sortie utilisant un tube rigide ou flexible avec le même diamètre de la flasque précédemment installée.

- Fixer le tube par des colliers appropriés. Le matériau nécessaire n'est pas fourni.
- Retirer les éventuels filtres anti-odeur au charbon actif.



### SORTIE AIR VERSION FILTRANTE

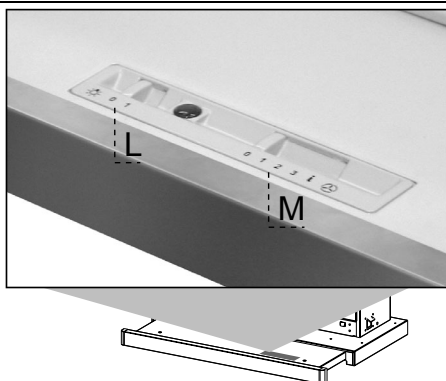
- Percer un trou de  $\varnothing 125$  mm. sur l'éventuelle Tablette qui se trouve au-dessus de la Hotte.
- Insérer le flasque **10a** sur la sortie du corps de la hotte.
- Connecter la Flasque au trou de sortie sur la Tablette au moyen d'un tuyau rigide ou flexible de  $\varnothing 120$  mm.
- Fixer le tube par des colliers appropriés. Le matériau nécessaire n'est pas fourni.
- Fixer la Grille orientée **8** sur la sortie de l'air recyclé à l'aide de 2 Vis **12e** (2,9 x 12,7) fournies avec l'appareil.
- S'assurer de la présence des filtres anti-odeur au charbon actif.



### BRANCHEMENT ELECTRIQUE

- Brancher la hotte sur le secteur en interposant un interrupteur bipolaire avec ouverture des contacts d'au moins 3 mm.

# UTILISATION



Les différentes fonctions de la hotte sont activées automatiquement avec l'ouverture du tiroir. Pour arrêter les fonctions sélectionnées il suffit de fermer le tiroir.

TOUCHE	FONCTIONS	
L	Lumières	Allume et éteint l'éclairage.
M	Moteur	Allume et éteint le moteur aspiration
		1. Vitesse minimale, pour un recharge d'air permanent particulièrement silencieux en cas de faibles vapeurs de cuisson.
		2. Vitesse moyenne pour la plupart des conditions d'utilisation, étant donné le rapport optimal entre débit d'air traité et niveau sonore.
		3. Vitesse maximum, pour faire face aux émissions maximum de vapeur de cuisson, même pendant des temps prolongés .
		i. Vitesse turbo, cette vitesse est conseillée pour de grandes émissions de va-peurs de cuisson.

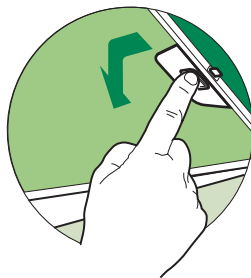


# ENTRETIEN

## Filtres anti-graisse

### NETTOYAGE DES FILTRES ANTI-GRAISSE MÉTALLIQUES AUTOPORTEURS

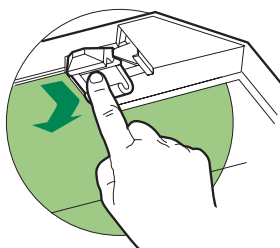
- Les filtres peuvent être également lavés au lave-vaisselle; il faut les laver tous les 2 mois d'emploi environ, ou bien plus souvent, en cas d'emploi particulièrement intense.
- Sortir le chariot aspirant.
- Retirer un Filtre à la fois, en intervenant sur les crochets spécialement prévus.
- Laver les Filtres en évitant de les plier, puis laisser sécher avant de les remonter (L'éventuel changement de couleur de la surface du filtre, qui pourrait survenir au cours du temps, ne porte absolument pas préjudice à l'efficacité de celui-ci.).
- Remonter les filtres, en faisant attention à ce que la poignée soit orientée vers la partie visible externe.
- Fermer le chariot aspirant.



## Filtres anti-odeur (Version Filtrante)

### REPLACEMENT

- Les filtres ne peuvent pas être lavés ni régénérés; il faut les remplacer tous les 3-4 mois d'emploi environ ou bien plus souvent, en cas d'emploi particulièrement intense.
- Sortir le chariot aspirant.
- Retirer les Filtres Anti-graisse.
- Retirer le Filtre anti-odeur au Charbon actif saturé, en intervenant sur les crochets spécialement prévus.
- Remonter les Filtres anti-graisse.
- Refermer le chariot aspirant.

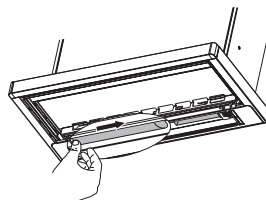
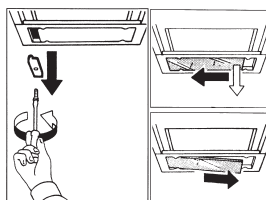


## Eclairage

### REPLACEMENT LAMPES

#### Lampes fluorescentes de 9 W.

- Retirer les étaux métalliques qui fixent le plafonnier en verre.
- Faire glisser le plafonnier en verre sur un côté jusqu'à libérer l'extrémité opposée. Abaisser légèrement l'extrémité libre et le faire glisser jusqu'à le libérer totalement.
- Remplacer la lampe par une nouvelle avec les mêmes caractéristiques.
- Remonter le plafonnier en verre dans la séquence inverse.



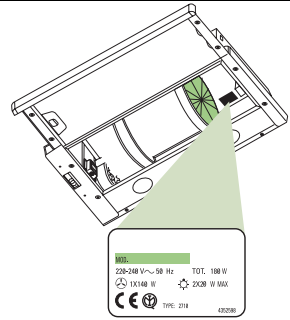
# EMPFEHLUNGEN UND HINWEISE

⚠ Diese Gebrauchsanleitung gilt für mehrere Geräte-Ausführungen.

Es ist möglich, dass einzelne Ausstattungsmerkmale beschrieben sind, die nicht auf Ihr Gerät zutreffen.

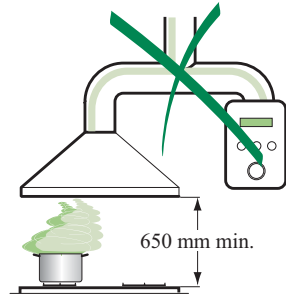
## FÜR DEN KÜCHENMÖBEL-MONTEUR

- Der Hersteller haftet nicht für Schäden, die auf eine fehlerhafte und unsachgemäße Montage zurückzuführen sind.
- Der Sicherheitsabstand zwischen Kochmulde und Haube muss mindestens 650 mm betragen.
- Prüfen, ob die Netzspannung mit dem Wert auf dem im Haubeninneren angebrachten Schild übereinstimmt.
- Das Abluftrohr der Haube muss bei Abluftbetrieb einen Durchmesser von mindestens 120 mm aufweisen. Die Abluftstrecke muss so kurz wie möglich sein.
- Die Haube darf nicht in einen Rauch- oder Abgasschornstein eingeleitet werden.
- Der gemeinsame gefahrlose Betrieb von kamingebundenen Geräten und Dunstabzugshauben ist nur gewährleistet, wenn Raum und/oder Wohnung durch eine geeignete Zuluftöffnung von ca. 500-600 cm<sup>2</sup> von außen belüftet sind.



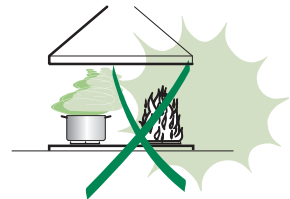
## FÜR DEN BENUTZER


- Die Dunstabzugshaube ist ausschließlich zum Einsatz im privaten Haushalt und zur Beseitigung von Küchengerüchen vorgesehen.
- Unsachgemäßer Einsatz der Haube ist zu unterlassen.
- Kochstellen müssen bei Betrieb stets abgedeckt sein. Unbedingt zu vermeiden sind offene Feuerstellen bei Öl-, Gas- und Kohleherden.
- Frittiergeräte müssen während des Gebrauchs stets beaufsichtigt werden: überhitztes Öl kann sich entzünden.
- Keine flambierten Speisen unter der Abzugshaube zubereiten: Brandgefahr.
- Dieses Gerät darf nicht von Personen, auch Kindern, mit verminderten psychischen, sensorischen und geistigen Fähigkeiten, oder von Personen ohne Erfahrung und Kenntnisse benutzt werden, sofern sie nicht von für ihre Sicherheit verantwortlichen Personen beaufsichtigt und beim Gebrauch des Geräts angeleitet werden.
- Kinder dürfen sich nicht unbeaufsichtigt in der Nähe des Geräts aufhalten und auf keinen Fall mit dem Gerät spielen.



## WARTUNG

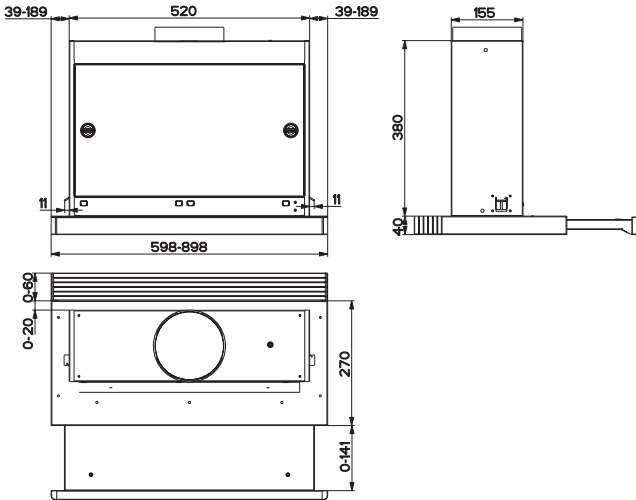
- Bevor Wartungsarbeiten durchgeführt werden, muss die Stromzufuhr zur Haube unterbrochen werden, indem der Stecker gezogen oder der Hauptschalter abgeschaltet wird.
- Bei der Filterwartung müssen die vom Hersteller empfohlenen Zeiträume zum Austauschen der Filter genauestens eingehalten werden.
- Zur Reinigung der Haubenfläche empfehlen wir ein feuchtes Tuch und mildes Spülmittel.



Das Symbol  auf dem Produkt oder seiner Verpackung weist darauf hin, dass dieses Produkt nicht als normaler Haushaltsabfall zu behandeln ist, sondern an einem Sammelpunkt für das Recycling von elektrischen und elektronischen Geräten abgegeben werden muss. Durch Ihren Beitrag zum korrekten Entsorgen dieses Produkts schützen Sie die Umwelt und die Gesundheit Ihrer Mitmenschen. Umwelt und Gesundheit werden durch falsches Entsorgen gefährdet. Weitere Informationen über das Recycling dieses Produkts erhalten Sie von Ihrem Rathaus, Ihrer Müllabfuhr oder dem Geschäft, in dem Sie das Produkt gekauft haben.

# CHARAKTERISTIKEN

## Platzbedarf

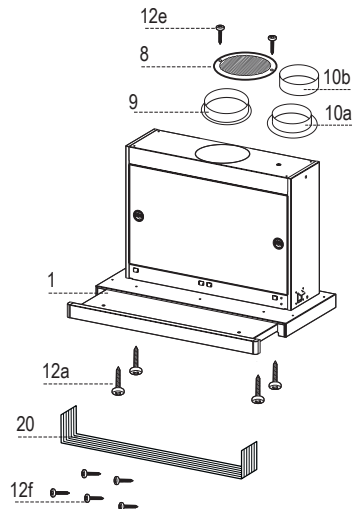


### Komponenten

Pos.	St.	Produktkomponenten
1	1	Haubenkörper mit Schaltern, Beleuchtung, Gebläsegruppe, Filter
8	1	Luftleitgitter Luftaustritt
9	1	Flansch $\varnothing$ 150 mm
10a	1	Flansch $\varnothing$ 120 mm
10b	1	Vergrößerungsring $\varnothing$ 120-150 mm
20	1	Abdeckprofil

Pos.	St.	Montagekomponenten
12a	4	Schrauben 3,5 x 16
12e	2	Schrauben 2,9 x 12,7
12e	5	Schrauben 2,9 x 9,5

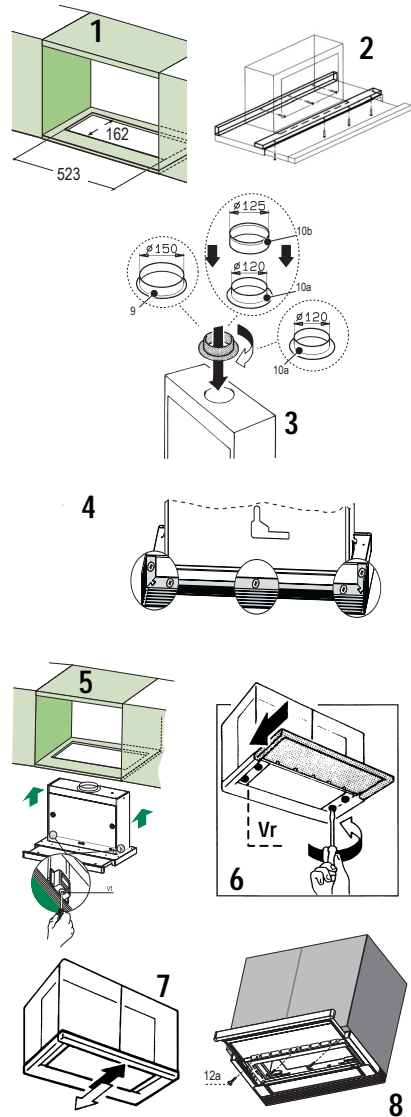
St.	Dokumentation
1	Bedienungsanleitung



# MONTAGE

## Bohren der Trägerplatte und Montage der Dunstabzugshaube

- Die Haube kann direkt an der Unterseite der Hängeschränke (mindestens 650 mm von der Kochmulde entfernt) mit seitlichen Schnapphalterungen fixiert werden. (Abb.1)
- An der Unterseite des Hängeschranks, wie in der Abbildung gezeigt, eine Öffnung anbringen. (Abb.1)
- Vor dem Einbau müssen die als Transportsicherung auf dem Schirm geschraubten Holzleisten abgenommen werden. (Abb.2)
- Je nach Durchmesser des gewählten Luftaustritts den passenden Flansch in die obere Abluftöffnung einsetzen. (Abb.3)
- Das Abschlussprofil **20** an der Rückseite der Haube mit den beiliegenden Schrauben **12f** (2,9x9,5) fixieren. (Abb.4)
- Den herausziehbaren Wrasenleitschirm öffnen.
- Die Fettfilter nacheinander entnehmen, indem die entsprechenden Haltevorrichtungen gelöst werden.
- Den herausziehbaren Wrasenleitschirm wieder schließen.
- Die Haube einschieben, bis die seitlichen Halterungen einschnappen. (Abb.5)
- Den herausziehbaren Wrasenleitschirm öffnen.
- Die Haube von unten her mit den Schrauben **Vf** fixieren. (Abb.5)
- Falls erforderlich, das untere Teil wie nachstehend beschrieben ausrichten:
  - Die vier Einstellschrauben **Vr** lockern und den Wrasenleitschirm wieder schließen. (Abb.6)
  - Den gesamten unteren Korpus verschieben, bis er auf den Oberschrank ausgerichtet ist. (Abb.7)
  - Den Haubenkörper festhalten, den Wrasenleitschirm öffnen und die Einstellschrauben festziehen. (Abb.6)
- Nun kann die Haube am Oberschrank mit den vier beiliegenden Schrauben **12a** (3,5 x 16) fixiert werden. (Abb.8)
- Die Fettfilter wieder montieren.
- Den herausziehbaren Wrasenleitschirm wieder schließen.

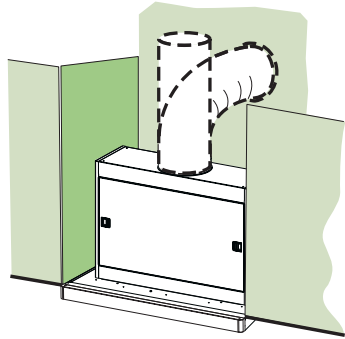


## Anschlüsse

### ANSCHLUSS BEI ABLUFTBETRIEB

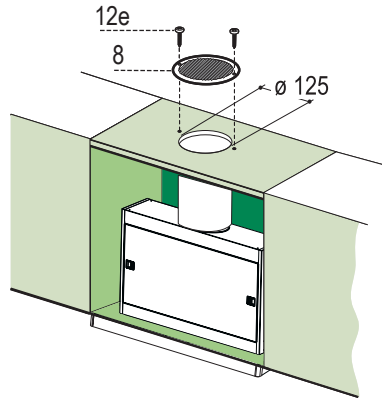
Für die Installation der Haube im Abluftbetrieb mit Hilfe eines Rohres oder Schlauches vom selben Durchmesser wie der zuvor installierte Flansch ( $\varnothing$  150mm,  $\varnothing$  125 mm oder  $\varnothing$  120 mm) am Gebläseaustrittsstutzen anschließen.

- Das Rohr mit geeigneten Rohrschellen fixieren. Das hierzu erforderliche Material wird nicht mitgeliefert.
- Eventuell vorhandene Aktivkohlefilter entnehmen.



### ANSCHLUSS BEI UMLUFTBETRIEB

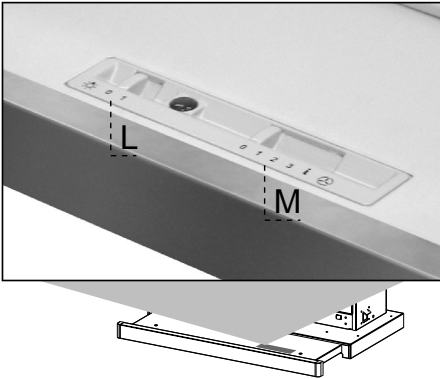
- In das eventuell über der Haube vorhandene Bord ein Loch  $\varnothing$  125 mm bohren.
- Den Flansch **10a** am Haubenaustritt anbringen.
- Den Flansch beim Luftaustritt oberhalb der Haube mit Rohr oder Schlauch  $\varnothing$ 120 mm verbinden.
- Das Rohr mit geeigneten Rohrschellen fixieren. Das hierzu erforderliche Material wird nicht mitgeliefert.
- Das Luftleitgitter **8** mit Hilfe von 2 der mitgelieferten Schrauben **12e** (2,9 x 12,7) auf dem Hängeschrank.
- Sicherstellen, dass der Aktivkohlefilter eingesetzt ist



### ELEKTROANSCHLUSS

- Bei Anschluss der Haube an das Stromnetz muss ein zweipoliger Schalter mit einem Öffnungsweg von mindestens 3 mm zwischengeschaltet werden.

# BEDIENUNG



Die verschiedenen Funktionen werden automatisch beim Ausziehen des Wrasenleitschirms eingeschaltet. Um die Funktionen wieder auszuschalten, den Wrasenleitschirm einschieben.

## SCHALTER FUNKTION

---

**L** Beleuchtung Schaltet die Beleuchtung ein und aus

---

**M** Motor Schaltet den Gebläsemotor ein und aus

---

1. kleinste Gebläsestufe, diese Stufe ist für den geräuscharmen Dauerbetrieb der Haube bei geringer Wrasenentwicklung auf dem Kochfeld geeignet.

---

  2. mittlere Gebläsestufe, eignet sich durch das gute Verhältnis zwischen Geräuschentwicklung und Luftförderleistung für die meisten Kochsituationen.

---

  3. höchste Gebläsestufe, eignet sich für starke Wrasenentwicklung auf dem Kochfeld, auch über längere Zeit hin.

---

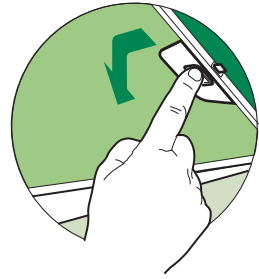
  - i. Intensivstufe. Bei sehr starker Wrasenentwicklung auf dem Kochfeld geeignet.
-

# WARTUNG

## Fettfilter

### REINIGUNG DER METALLFETTFILTER

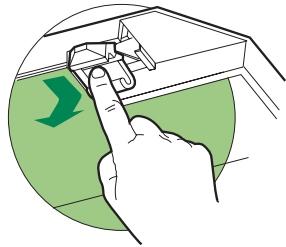
- Die Filter können im Geschirrspüler gereinigt werden und müssen nach spätestens zwei Monaten Betriebszeit oder, bei besonders intensiver Nutzung, häufiger gereinigt werden.
- Den Wrasenleitschirm herausziehen.
- Die Verriegelung des Fettfilters zuerst nach hinten, dann nach unten herausnehmen.
- Die Filter im Geschirrspüler bei stärkstem Reinigungsprogramm und höchster Temperatur, mindestens 65°C, reinigen und vor dem Wiedereinsetzen trocknen lassen, dabei nicht knicken. (Eine eventuelle Verfärbung der Filteroberfläche, zu der es im Laufe der Zeit kommen kann, beeinträchtigt die Funktion des Filters keinesfalls.)
- Die Filter wieder einsetzen, dabei darauf achten, dass die Verriegelung sichtbar ist.
- Den Wrasenleitschirm wieder einschieben.



### Aktivkohlefilter (Umluftbetrieb)

#### FILTERWECHSEL

- Die Filter lassen sich nicht reinigen oder regenerieren und müssen spätestens nach vier Monaten Betriebszeit oder, bei besonders intensiver Nutzung, häufiger ersetzt werden.
- Den Wrasenleitschirm herausziehen.
- Die Fettfilter entnehmen
- Die entsprechenden Haken lösen und den gesättigten Aktivkohlefilter entnehmen.
- Die Fettfilter wieder einsetzen.
- Den Wrasenleitschirm wieder einschieben.

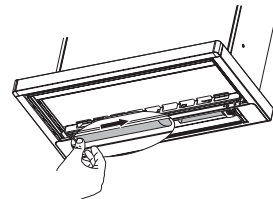
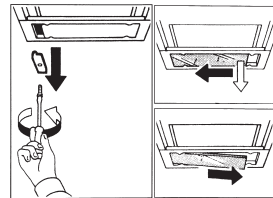


## Beleuchtung

### AUSTAUSCHEN DER LAMPEN

#### Leuchtstofflampen zu 9 W.

- Die Metallklappen entfernen, die die gläserne Lampenabdeckung halten.
- Die gläserne Lampenabdeckung zur Seite gleiten lassen, bis die gegenüberliegende Seite frei liegt. Die freie Seite leicht nach unten ziehen und die Lampenabdeckung zur Seite gleiten lassen, bis die Beleuchtung ganz frei liegt.
- Die Lampe durch eine neue eines gleichwertigen Typs ersetzen.
- Die gläserne Lampenabdeckung in umgekehrter Reihenfolge wieder anbringen.



# ADVIEZEN EN SUGGESTIES

⚠ Deze gebruiksaanwijzing geldt voor verschillende uitvoeringen van het apparaat. Het is mogelijk dat er een aantal kenmerken worden beschreven die niet van toepassing zijn op uw apparaat.

## INSTALLATIE


- De fabrikant aanvaardt geen enkele aansprakelijkheid voor schade die voortkomt uit onjuiste of niet overeenkomstig de regels der kunst uitgevoerde installaties.
- De minimale veiligheidsafstand tussen de kookplaat en de wasemkap bedraagt 650 mm.
- Controleer of de netspanning correspondeert met de spanning die aangegeven is op het plaatje aan de binnenkant van de wasemkap.
- Voor apparaten van klasse I dient u zich ervan te verzekeren dat het elektriciteitsnet in uw huis over een goede aarding beschikt.
- Verbind de wasemkap met de luchtuitlaat door middel van een leiding met een diameter van 120 mm of groter. De leiding moet een zo kort mogelijke route afleggen.
- Sluit de wasemkap niet aan op afvoerpijpen van rook die geproduceerd is door verbranding (verwarmingsetels, open haarden etc.).
- Als er in het vertrek zowel de wasemkap als apparaten die niet op elektriciteit werken (bijvoorbeeld gasapparaten) worden gebruikt, moet ervoor worden gezorgd dat het vertrek voldoende geventileerd wordt. Indien de keuken geen gat in de buitenmuur heeft om de aanvoer van schone lucht te garanderen, dient dit gemaakt te worden.

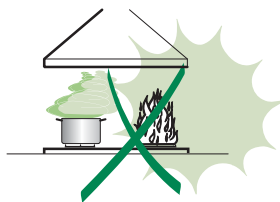
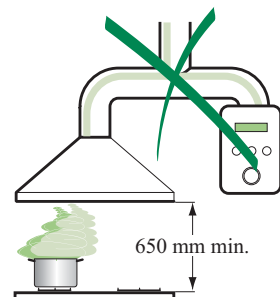
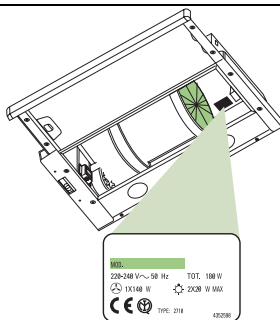
## GEBRUIK

- De wasemkap is uitsluitend ontworpen voor huishoudelijk gebruik, voor het elimineren van kookgeuren. Gebruik de kap nooit op oneigenlijke wijze.
- Laat geen hoog brandende branders onbedekt onder de wasemkap terwijl deze in werking is.
- Regel de vlammen altijd zo dat ze niet langs de pannen omhoogkomen.
- Controleer frituurpannen tijdens het gebruik: de oververhitte olie zou vlam kunnen vatten.
- Er mag niet onder de afzuigkap geflammeerd worden; brandgevaar
- Dit apparaat mag niet worden gebruikt door personen (inclusief kinderen) met beperkte psychische, sensorische en geestelijke vermogens, of door personen zonder ervaring en kennis, tenzij ze onder toezicht staan of worden geïnstrueerd over het gebruik van het apparaat door personen die verantwoordelijk zijn voor hun veiligheid.
- Kinderen moeten worden gecontroleerd om er zeker van te zijn dat ze niet met het apparaat spelen.

## ONDERHOUD

- Alvorens onderhoudswerkzaamheden uit te voeren, moet de wasemkap uitgeschakeld worden door de stekker uit het stopcontact te halen of de hoofdschakelaar om te zetten.
- Voer het onderhoud van de filters altijd tijdig en nauwgezet uit, volgens de aanbevolen intervallen.
- Om de oppervlakken van de kap schoon te maken is het voldoende een vochtige doek en een neutraal reinigingsmiddel te gebruiken.

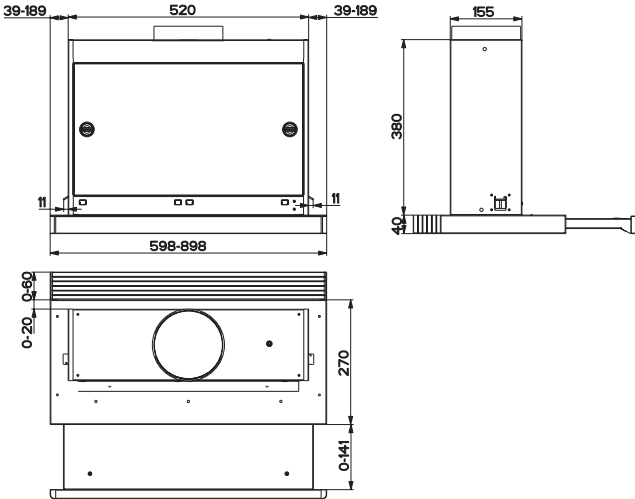
Het symbool  op het product of op de verpakking wijst erop dat dit product niet als huishoudafval mag worden behandeld. Het moet echter naar een plaats worden gebracht waar elektrische en elektronische apparatuur wordt gerecycled. Als u ervoor zorgt dat dit product op de correcte manier wordt verwijderd, voorkomt u mogelijk negatieve gevolgen die zich zouden kunnen voordoen in geval van verkeerde afvalbehandeling. Voor meer details in verband met het recyclen van dit product, neemt u het best contact op met de gemeentelijke instanties, het bedrijf of de dienst belast met de verwijdering van huishoudafval of de winkel waar u het product hebt gekocht.





# EIGENSCHAPPEN

## Buitenafmetingen

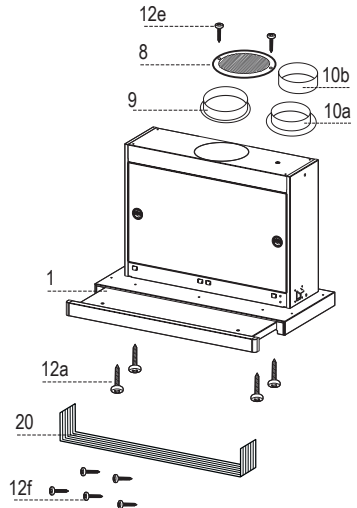


### Onderdelen

Ref.	Productonderdelen
1	1 Wasemkap compleet met:Bedieningen, Licht, Ventilatorgroep, Filters
8	1 Richtingrooster luchtuitlaat
9	1 Flens $\varnothing$ 150 mm
10a	1 Flens $\varnothing$ 120 mm
10b	1 Aanpassingsring $\varnothing$ 120-125 mm
20	1 Sluitprofiel

Ref.	Installatieonderdelen
12a	4 Schroeven 3,5 x 16
12e	2 Schroeven 2,9 x 12,7
12f	5 Schroeven 2,9 x 9,5

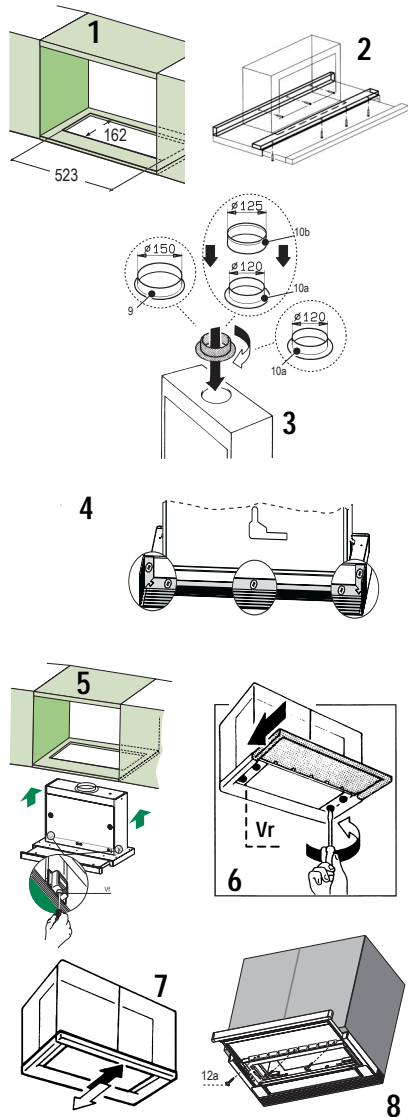
Documentatie	
1	Gebruiksaanwijzing



# INSTALLATIE

## Boren van gaten in draagvlak en montage wasemkap

- De wasemkap kan rechtstreeks op het onderste vlak van het keukenkastje (min. 650 mm van de kookplaat) worden geïnstalleerd met behulp van de zijsteunen met klikbevestiging. (fig.1)
- Ga voor de inbouw van de wasemkap op het onderste vlak van het keukenkastje, als volgt te werk. (fig.1)
- Vooralleer verder te gaan met de montage, is het noodzakelijk de houten bescherming voor het vervoer, te verwijderen. (fig.2)
- Afhankelijk van de gekozen diameter van de luchtuitlaat, moet U de juiste flens plaatsen in het bovenste gat voor de luchtafvoer. (fig.3)
- Schroef het sluitprofiel **20** aan de achterkant van de wasemkap vast met behulp van de bijgeleverde schroeven **12f** (2,9 x 9,5). (fig.4)
- Trek de rolletjes met de zuiggroep naar voren.
- Verwijder de vetfilters één voor één door de haken los te maken.
- Sluit opnieuw de zuiggroep.
- Plaats de wasemkap totdat de zijsteunen met klikbevestiging vastgehaakt zijn. (fig.5)
- Trek de rolletjes met de zuiggroep naar voren.
- Blokkeer de wasemkap definitief door de schroeven **Vf** vanaf de onderkant van de wasemkap aan te draaien. (fig.5)
- Voer eventueel enige afstellingen uit in de behuizing van de filterhouder en ga daarvoor als volgt te werk:
  - Draai de vier stelschroeven **Vr** los en sluit het zuiggroep weer. (fig.6)
  - Verplaats de hele behuizing van de filterhouder totdat de gewenste uitlijning van het keukenkastje is verkregen. (fig.7)
  - Houd de behuizing van de wasemkap stil en verwijder het zuiggroep. Blokkeer vervolgens de stelschroeven weer. (fig.6)
  - Nu kan de wasemkap definitief aan het keukenkastje worden bevestigd met behulp van de vier bijgeleverde schroeven **12a** (3,5 x 16). (fig.8)
- Monteer de vetfilters weer.
- Sluit opnieuw de zuiggroep.

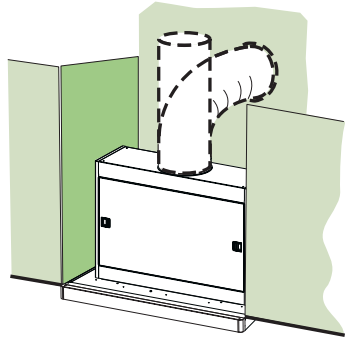


## Aansluitingen

### LUCHTUITLAAT AFZUIGVERSIE

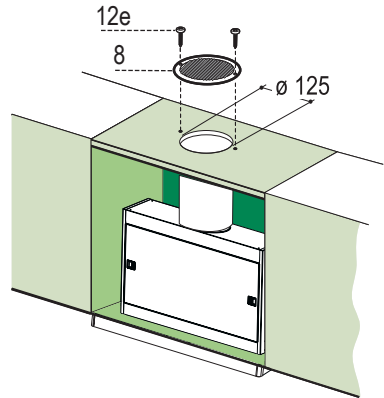
In het geval van installatie in afzuigversie, moet u de wasemkap met de uitlaatleiding verbinden door middel van een starre of buigzame leiding die dezelfde diameter heeft als de reeds geïnstalleerde flens.

- Zet de leiding vast met geschikte leidingklemmen. Het benodigde materiaal wordt niet bij de wasemkap bijgeleverd.
- Verwijder de eventuele geurfilters met actieve koolstof.



### LUCHTUITLAAT FILTERVERSIE

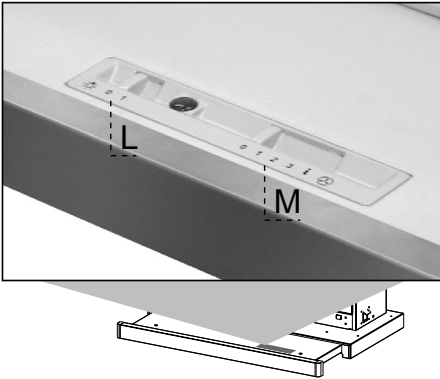
- Boor een gat van  $\varnothing 125$  mm in de eventuele plank boven de kap.
- Breng de flens **10a** op de uitlaat van de wasemkap aan.
- Verbind de flens met de uitlaatopening op de plank boven de kap met behulp van een starre of flexibele leiding van  $\varnothing 120$  mm.
- Zet de leiding vast met geschikte leidingklemmen. Het benodigde materiaal wordt niet bij de wasemkap geleverd.
- Bevestig het richtingsrooster **8** op de uitlaat van de gerecirculeerde lucht met 2 van de bijgeleverde schroeven **12e** (2,9 x 12,7).
- Verzeker u ervan dat het geurfilter met actieve koolstof geïnstalleerd is.



### ELEKTRISCHE AANSLUITING

- Sluit de wasemkap aan op de netspanning met een tweepolige schakelaar ertussen met een opening tussen de contacten van tenminste 3 mm.

# GEBRUIK



De verschillende functies worden automatisch geactiveerd wanneer de slede wordt uitgetrokken. Voor het uitzetten van de ingestelde functies is het voldoende de slede weer te sluiten.

## SCHAKELAAR FUNCTIES

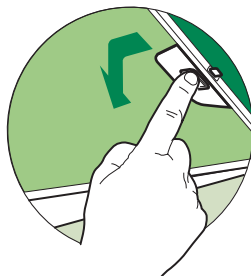
<b>L</b>	Lichten	Hiermee schakelt u de verlichting aan en uit
<b>M</b>	Motor	Hiermee schakelt u de afzuigmotor aan en uit
		1. Minimumsnelheid, geschikt voor een continue en zeer stille luchtverversing, als er weinig kookdampen zijn.
		2. Gemiddelde snelheid, geschikt voor de meeste gebruiksomstandigheden, gezien de uitstekende verhouding tussen de hoeveelheid behandelde lucht en het geluidsniveau.
		3. Maximum snelheid, geschikt om de grootste kookdampen tegen te gaan, ook voor langere tijd.
		i. Intensieve snelheid, geschikt om de sterkste kookdampen af te voeren.

# ONDERHOUD

## Vetfilters

### REINIGING VAN DE METALEN ZELFDRAGENDE VETFILTERS

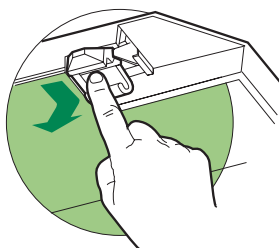
- Deze filters moeten minstens om de 2 maanden of, bij een bijzonder intensief gebruik vaker, gereinigd worden. Ze kunnen ook in de vaatwasmachine afgewassen worden.
- Trek de rolletjes met de zuiggroep naar voren.
- Verwijder de filters één voor één door aan de hiervoor bestemde hendeltjes te trekken.
- Was de filters zonder ze te vouwen en laat ze drogen alvorens ze weer terug te plaatsen. (Een eventuele kleursverandering van het oppervlak van de filters, die na verloop van tijd kan optreden, heeft absoluut geen invloed op de goede werking ervan.)
- Plaats de vetfilters terug, maar let erop dat de handgreep goed zichtbaar blijft.
- Sluit opnieuw de zuiggroep.



## Geurfilter (Filterversie)

### VERVANGING

- Deze filter kan niet gewassen of geregenereerd worden en moet ongeveer om de 4 maanden vervangen worden. Indien U de wasemkap zeer intensief gebruikt, moet U de filter zelfs vaker vervangen.
- Trek de rolletjes met de zuiggroep naar voren.
- Verwijder de vetfilters.
- Verwijder de verzadigde geurfilter met actieve koolstof door aan de hiervoor bestemde hendeltjes te trekken.
- Plaats opnieuw de vetfilters.
- Sluit opnieuw de zuiggroep.

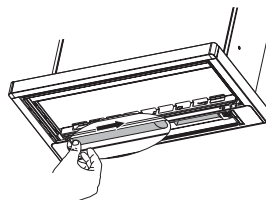
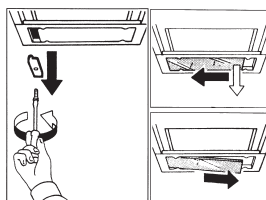


## Verlichting

### VERVANGING VAN DE LAMPEN

#### Fluorescentielampen van 9 W.

- Verwijder de metalen klemmen waarmee de glazen plafonnière is bevestigd.
- Schuif de glazen plafonnière naar één kant tot het andere uiteinde vrijkomt. Breng het vrije uiteinde enigszins omlaag en schuif het opzij tot de plafonnière volledig vrijkomt.
- Vervang de lamp door een nieuwe lamp met dezelfde eigenschappen.
- Ga voor het terugplaatsen van de glazen plafonnière in omgekeerde volgorde te werk.











Dir. 89/336/CEE  
73/23/CEE  
93/68/CEE




The symbol  on the product or on its packaging indicates that this product may not be treated as household waste. Instead it shall be handed over to the applicable collection point for the recycling of electrical and electronic equipment. By ensuring this product is disposed of correctly, you will help prevent potential negative consequences for the environment and human health, which could otherwise be caused by inappropriate waste handling of this product. For more detailed information about recycling of this product, please contact your local city office, your household waste disposal service or the shop where you purchased the product.




Le symbole  sur le produit ou son emballage indique que ce produit ne peut être traité comme déchet ménager. Il doit plutôt être remis au point de ramassage concerné, se chargeant du recyclage du matériel électrique et électronique. En vous assurant que ce produit est éliminé correctement, vous favorisez la prévention des conséquences négatives pour l'environnement et la santé humaine qui, sinon, seraient le résultat d'un traitement inapproprié des déchets de ce produit. Pour obtenir plus de détails sur le recyclage de ce produit, veuillez prendre contact avec le bureau municipal de votre région, votre service d'élimination des déchets ménagers ou le magasin où vous avez acheté le produit.



Das Symbol  auf dem Produkt oder seiner Verpackung weist darauf hin, dass dieses Produkt nicht als normaler Haushaltsabfall zu behandeln ist, sondern an einem Sammelpunkt für das Recycling von elektrischen und elektronischen Geräten abgegeben werden muss. Durch Ihren Beitrag zum korrekten Entsorgen dieses Produkts schützen Sie die Umwelt und die Gesundheit Ihrer Mitmenschen. Umwelt und Gesundheit werden durch falsches Entsorgen gefährdet. Weitere Informationen über das Recycling dieses Produkts erhalten Sie von Ihrem Rathaus, Ihrer Müllabfuhr oder dem Geschäft, in dem Sie das Produkt gekauft haben.



Het symbool  op het product of op de verpakking wijst erop dat dit product niet als huishoudafval mag worden behandeld. Het moet echter naar een plaats worden gebracht waar elektrische en elektronische apparatuur wordt gerecycled. Als u ervoor zorgt dat dit product op de correcte manier wordt verwijderd, voorkomt u mogelijk voor mens en milieu negatieve gevolgen die zich zouden kunnen voordoen in geval van verkeerde afvalbehandeling. Voor meer details in verband met het recyclen van dit product, neemt u het best contact op met de gemeentelijke instanties, het bedrijf of de dienst belast met de verwijdering van huishoudafval of de winkel waar u het product hebt gekocht.